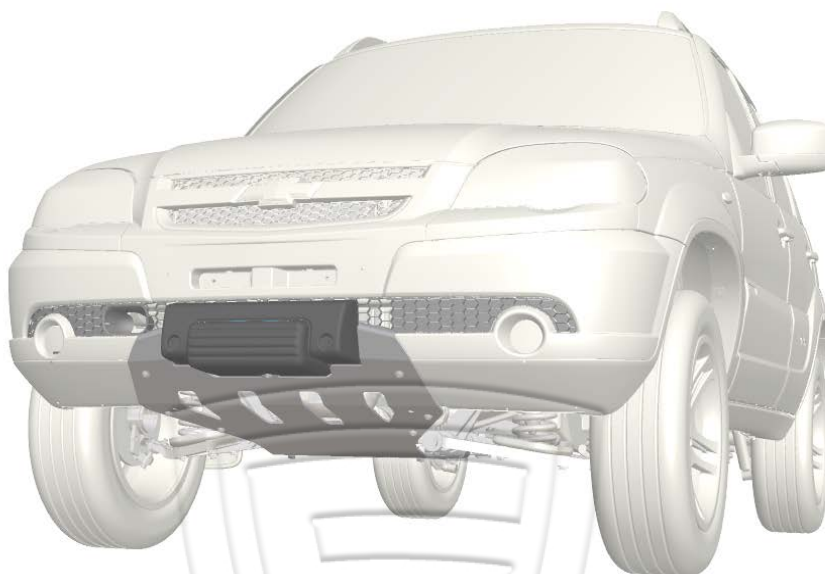




Инструкция по установке кронштейна для стационарного крепления лебедки CHEVROLET NIVA



Описание

Кронштейн предназначен для стационарного крепления лебедки T-MAX 4500.

Комплект поставки кронштейна лебедки

- | | |
|---------------------------------------|-------|
| 1. Кронштейн..... | 1 шт. |
| 2. Пластина крепления кронштейна..... | 1 шт. |
| 3. Кожух | 1 шт. |
| 4. Комплект крепежа | 1 шт. |
| 5. Инструкция..... | 1 шт. |

Комплект поставки защиты под кронштейн

- | | |
|--------------------------|-------|
| 1. Защита | 1 шт. |
| 2. Комплект крепежа..... | 1 шт. |

Гарантия

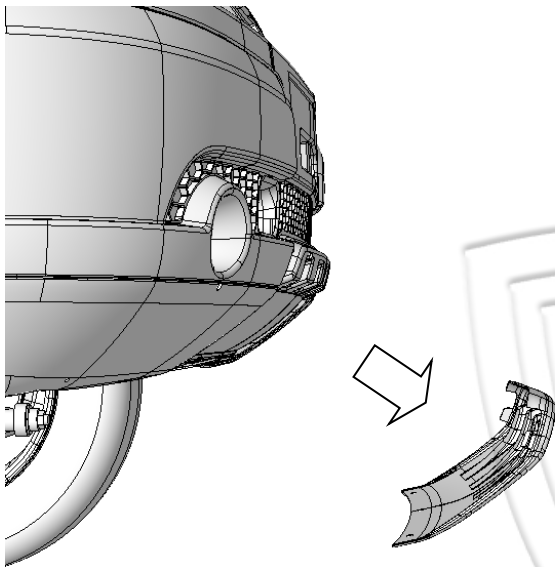
Гарантийный срок эксплуатации – 12 месяцев со дня продажи изделия.

Общество с ограниченной ответственностью «Ф-Дизайн плюс»
445141, РФ, Самарская область, г.Тольятти, ул. Северная 12
web: www.f-design.ru, e-mail: mail@f-design.ru; rf@f-design.ru
тел.8 (8482) 698045, факс 8 (8482) 698046

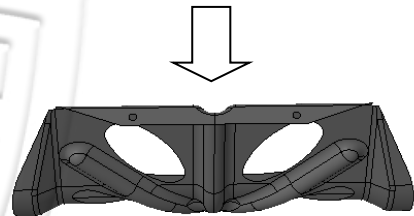
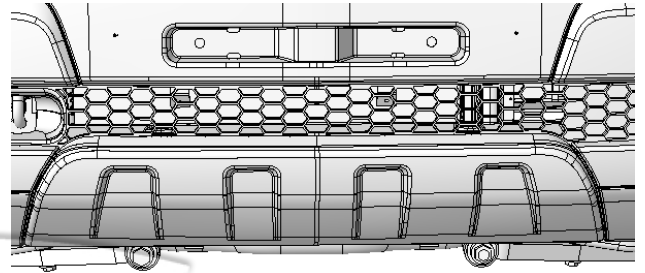


Порядок установки

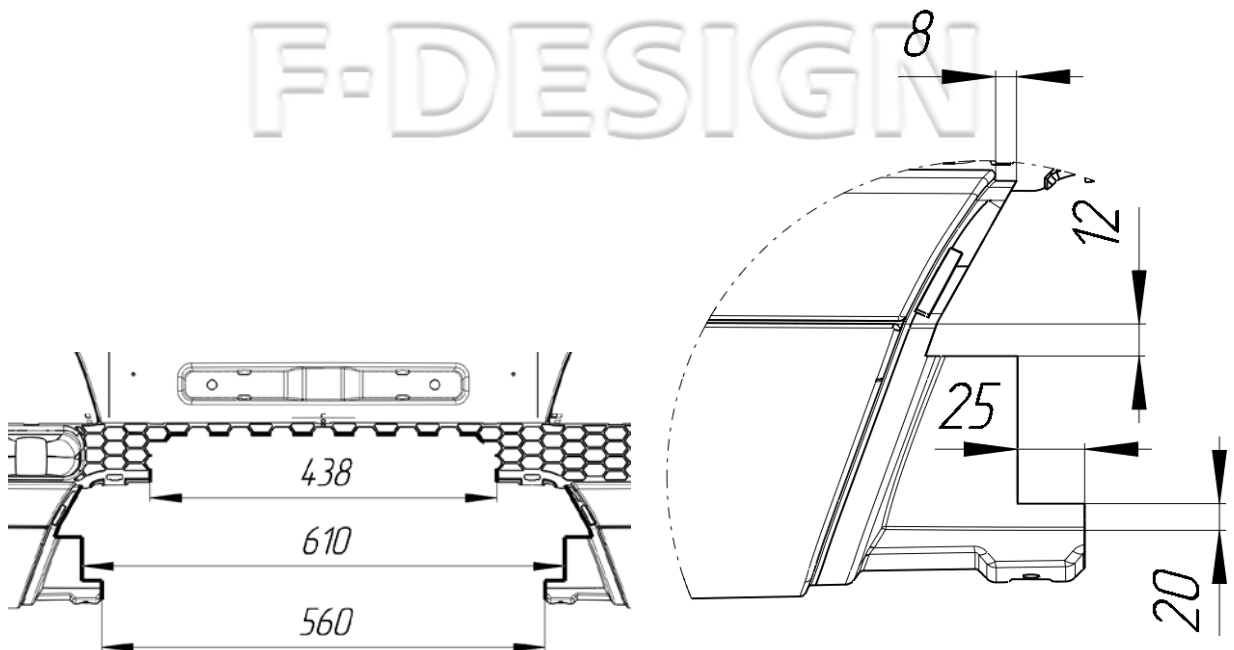
1. Снимите накладку бампера, отвернув 5 саморезов.



2. Снимите штатную защиту двигателя и бампер

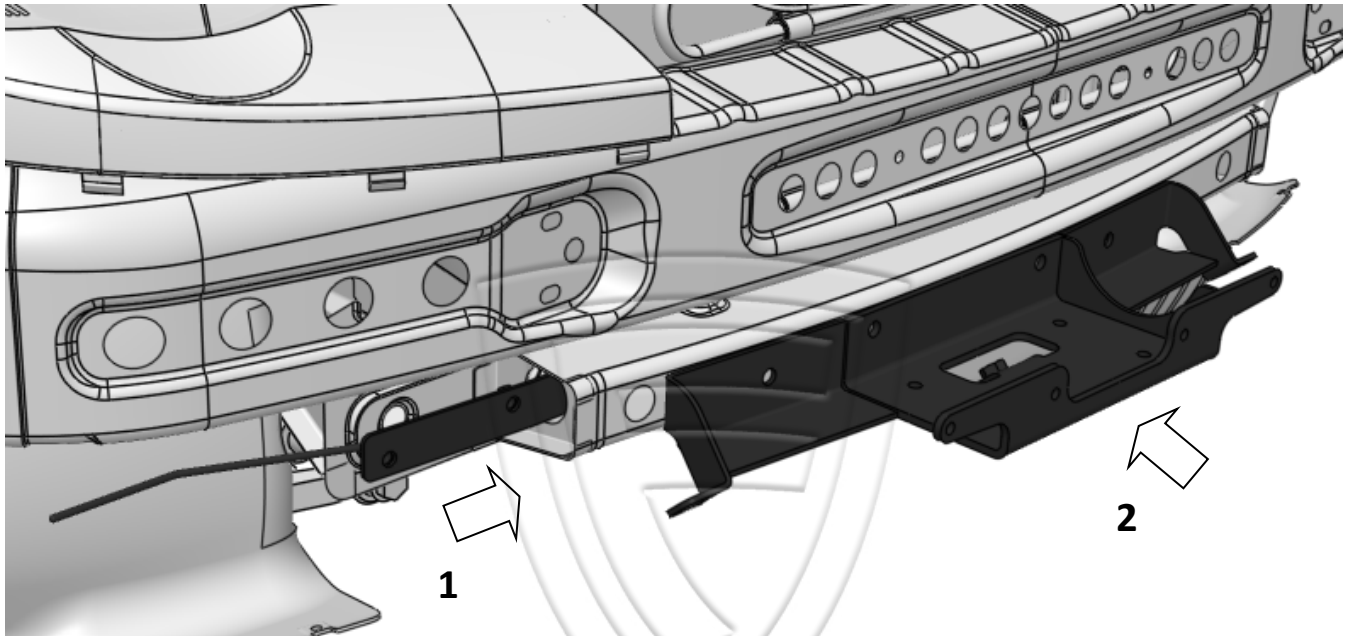


3. Обрежьте решетку и бампер согласно эскизу.

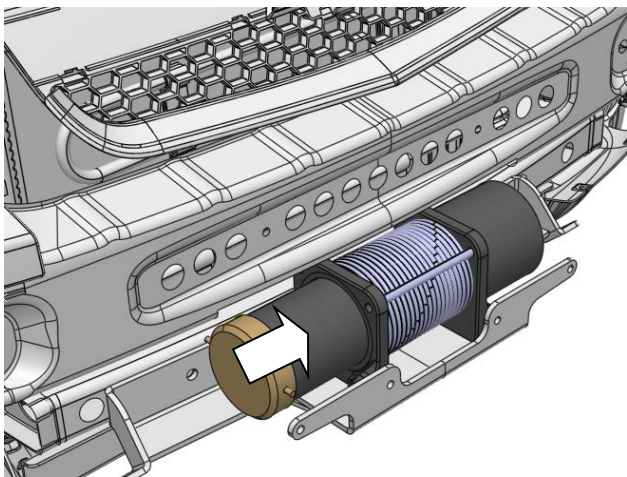




4. Установите Пластины крепления кронштейна в отверстие, установите кронштейн лебедки, наживите и закрутите болты M10x35.



5. Слева установите лебедку с подключенными проводами, наживите болты крепления лебедки (входят в комплект с лебедкой). Подключение лебедки указано в инструкции к лебедке.



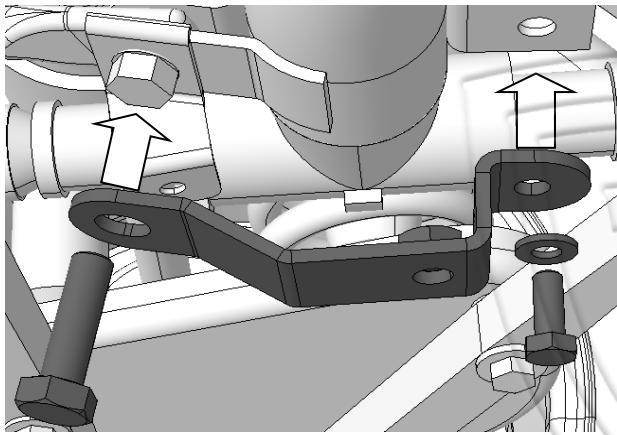
6. Установите бампер



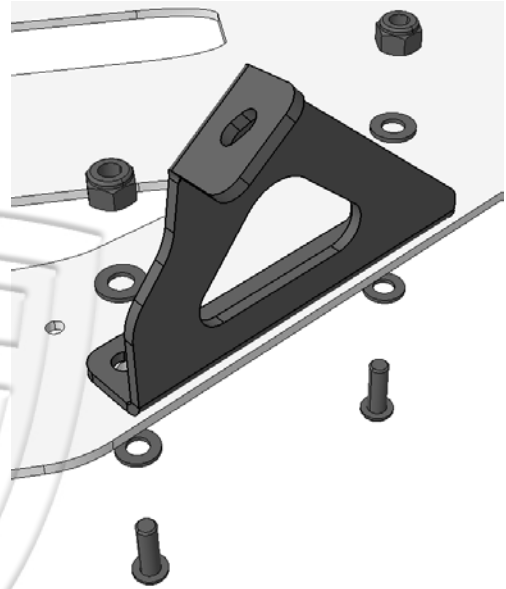


7. Открутите болты М12 крепления растяжек и удалите кронштейны крепления шумоизоляционного экрана.

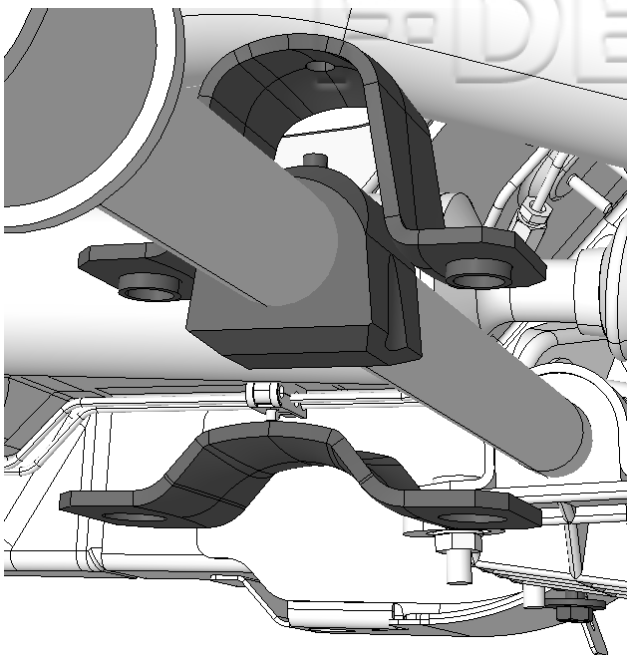
Установите скобы (2 шт.) с помощью болтов М12х40 (2 шт.) и М8х20 (2 шт.) с шайбами 8 (2 шт.).



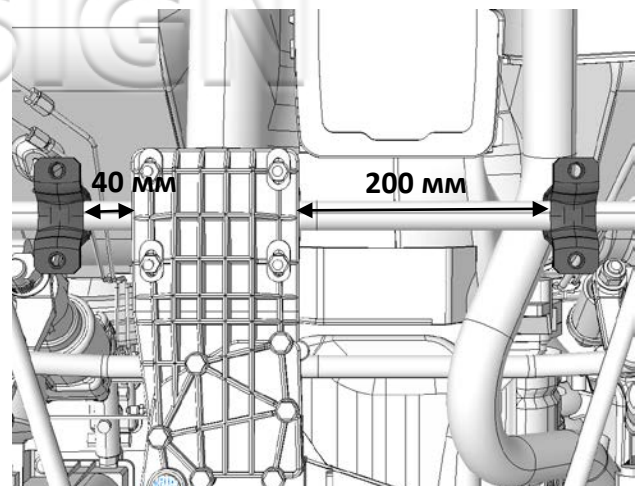
8. Зафиксируйте кронштейны (2 шт.) на защите болтами с грибовидной шляпкой и вн. шестигр. М10х25 (4 шт.), гайками М10 (4 шт.) и шайбами (8 шт.)



9. Установите подушки (2 шт.), кронштейны верхний (2 шт.) и нижний (2 шт.) на стабилизатор.



10. Расположите кронштейны стабилизатора.





11. Установите защиту.

Болт с внутр. шестигр-ом (3шт.)
Гайка М10 (2шт.)
Шайба 10 (3шт.)

Винт М6
Гайка М6
Шайба 6
(2 шт.)

Гайка М10
(шаг 1,25!)
Шайба 10

Болт М10х25
Шайба 10

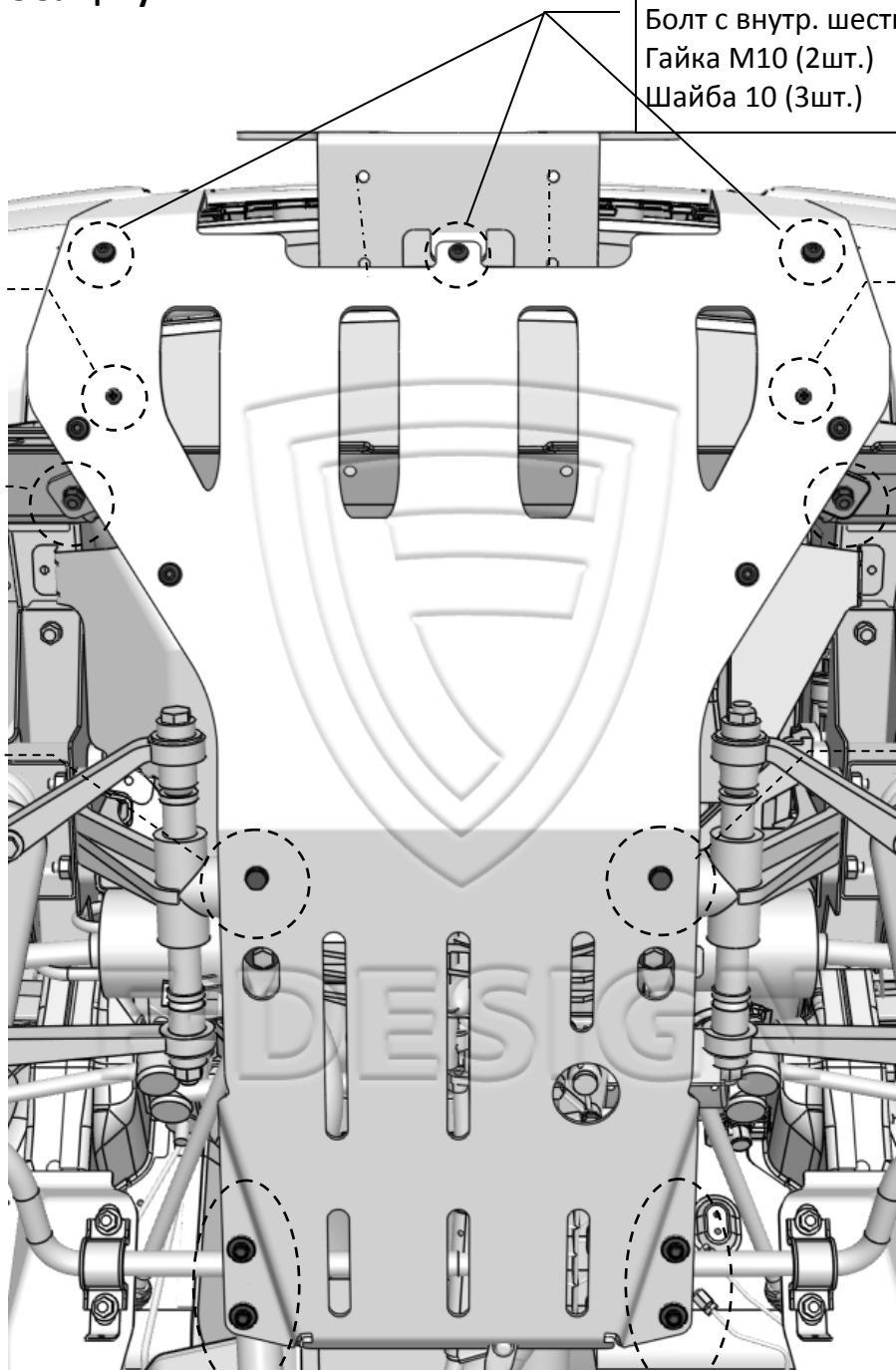
Винт М6
Гайка М6
Шайба 6
(2 шт.)

Гайка М10
(шаг 1,25!)
Шайба 10

Болт М10х25
Шайба 10

Болт М8х30 (2шт.)
Гайка М8 (2шт.)
Шайба 8 (2 шт.)
Шайба 8 увел.

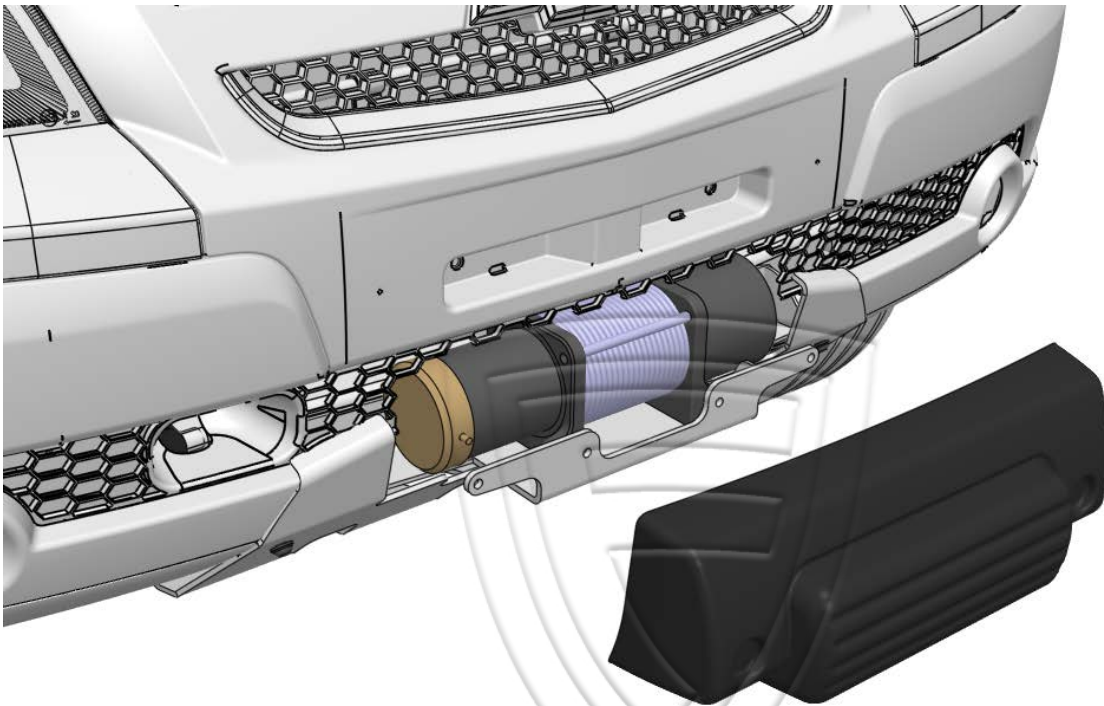
Болт М8х30 (2шт.)
Гайка М8 (2шт.)
Шайба 8 (2 шт.)
Шайба 8 увел.





F-DESIGN

12. Установите кожух, закрутите барашки.



F-DESIGN

